

INSTRUCCIONES DE MONTAJE

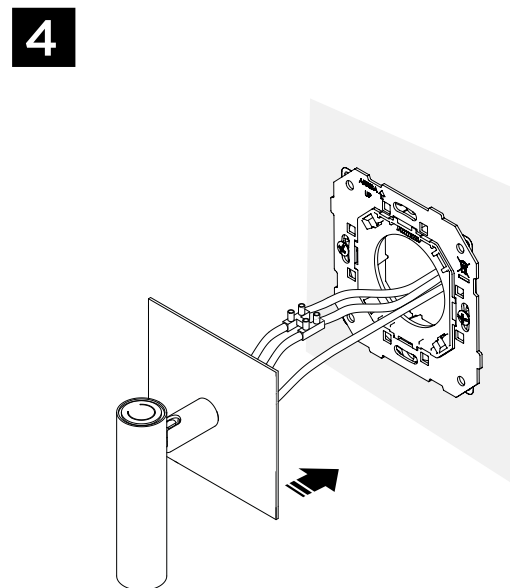
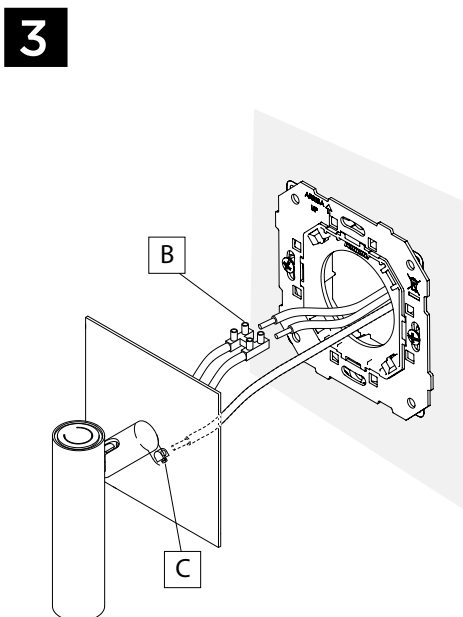
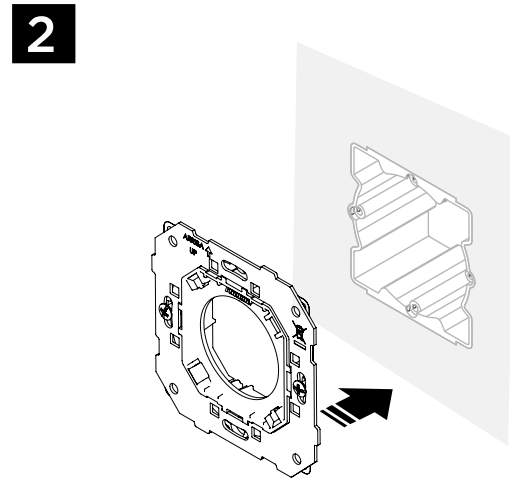
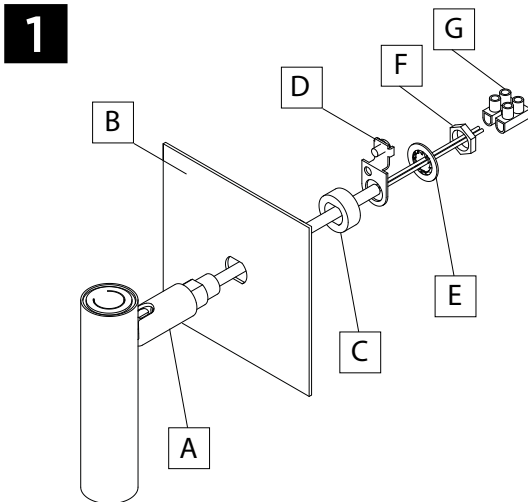
- 1 Fijar el Book Wall (A) a la placa (B) utilizando la arandela lisa (C), el contacto de tierra (D), la arandela dentada (E) y la tuerca (F). Conectar los cables a la regleta de conexión (G).
- 2 Montar el soporte en la caja de empotrar.
- 3 Hacer la conexión de los cables fase y neutro en la regleta (B). Conectar el cable de tierra (C).
- 4 Montar la placa sobre el soporte.

ASSEMBLY INSTRUCTIONS

- 1 Fix the Book Wall (A) to the plate (B) using the washer (C), earth contact (D), toothed washer (E) and nut (F). Connect the wires to the terminal strip (G).
- 2 Install the support in the flush mounting box.
- 3 Connect the phase and neutral wires in the terminal strip (B). Connect the earth wire (C).
- 4 Place the plate on the support.

INSTRUCTIONS DE MONTAGE

- 1 Fixer le Book Wall (A) à la plaque (B) en utilisant la rondelle (C), le contact de terre (D), la rondelle dentée (E) et l'écrou (F). Connectez les fils au bornier (G).
- 2 Monter le support dans la boîte d'encastrement.
- 3 Connecter les fils de phase et neutre dans le bornier (B). Connecter le fil de terre (C).
- 4 Monter la plaque sur le support.



ESTE ES UN PRODUCTO HECHO A MANO.

THIS IS A HANDMADE PRODUCT.

CECI EST UN PRODUIT FABRIQUÉ À LA MAIN.