

INSTRUCCIONES DE MONTAJE

Instalación en caja de empotrar con placa

- 1 Pasar el Book Flexo por el agujero de la placa y posteriormente por el soporte.
- 2 Fijar la Book Flexo (A) al soporte (B) utilizando la arandela lisa (C), el contacto de tierra (D), la arandela dentada (E) y la tuerca (F). Conectar los cables a la regleta de conexión (G).
- 3 Hacer la conexión de los cables fase y neutro en la regleta (G). Conectar el cable de tierra (D).
- 4 Montar el soporte en la caja de empotrar.
- 5 Montar la placa sobre el soporte.

ASSEMBLY INSTRUCTIONS

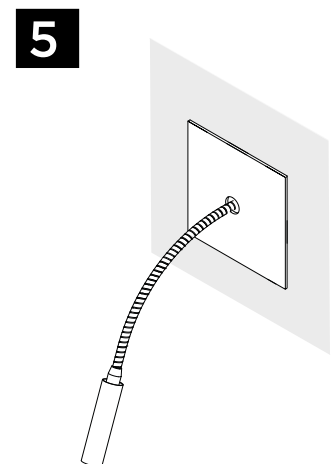
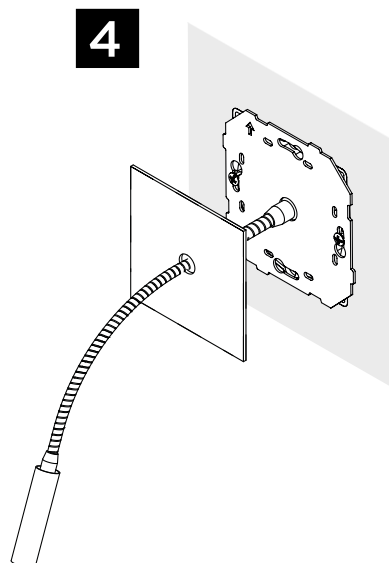
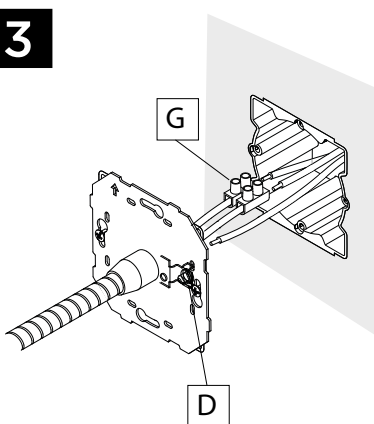
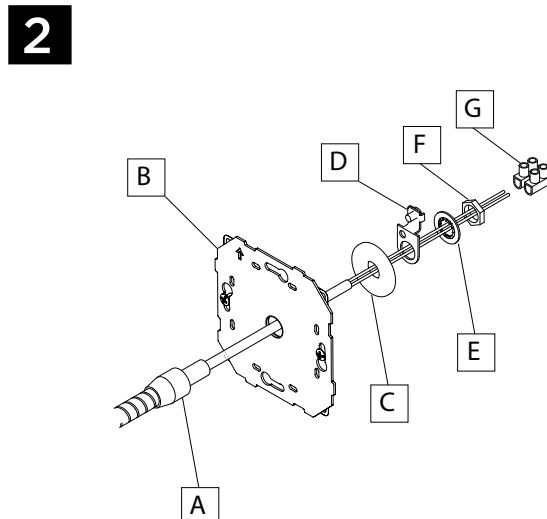
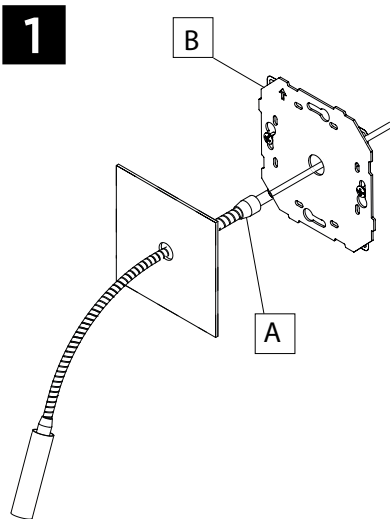
Installation in flush mounting box with plate

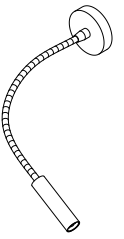
- 1 Pass the Book Flexo through the hole in the plate and then through the support.
- 2 Fix the Book Flexo (A) to the support (B) using the washer (C), earth contact (D), toothed washer (E), and nut (F). Connect the wires to the terminal strip (G).
- 3 Connect the phase and neutral wires in the terminal strip (G). Connect the earth wire (D).
- 4 Install the support in the flush mounting box.
- 5 Place the plate on the support.

INSTRUCTIONS DE MONTAGE

Installation dans boîte d'encastrement avec plaque

- 1 Mettre le Book Flexo à travers le trou de la plaque, puis à travers le support.
- 2 Fixer le Book Flexo (A) au support (B) en utilisant la rondelle (C), le contact de terre (D), la rondelle dentée (E) et l'écrou (F). Connectez les fils au bornier (G).
- 3 Connecter les fils de phase et de neutre dans le bornier (G). Connecter le fil de terre (D).
- 4 Monter le support dans la boîte d'encastrement.
- 5 Monter la plaque sur le support.





INSTRUCCIONES DE MONTAJE

ASSEMBLY INSTRUCTIONS

INSTRUCTIONS DE MONTAGE

**Instalación en superficie
con florón 91811**

**Surface installation
with backplate 91811**

**Installation en saillie
avec support 91811**

- 1 Colocar la pieza (A) sobre la pared, marcar los agujeros y taladrar. Poner los tacos. Atornillar la pieza (A) a la pared.
- 2 Conectar los cables fase y neutro a la regleta (B). Conectar cable toma tierra (C).
- 3 Fijar el florón a la pared (D) apretando los tornillos laterales (E).

- 1 Place piece (A) on the wall, mark holes and drill. Put the plugs. Screw part (A) to wall.
- 2 Connect the phase and neutral cables to the terminal (B). Connect ground wire to (C).
- 3 Attach the backplate to the wall (D) by tightening side screws (E).

- 1 Placer la pièce (A) sur le mur, marquer les trous et percer. Mettre les chevilles. Visser la pièce (A) au mur.
- 2 Connecter les fils de phase et neutre dans le bornier (B). Connecter le fil de terre à (C).
- 3 Fixer le support au mur (D) en serrant les vis latérales (E).

ATENCIÓN: Colocar la regleta entre el florón y la pared sin que haya presión ni que quede ningún cable expuesto para evitar riesgo de electrocución.

WARNING: Place the terminal strip between the backplate and the wall without pressure or leaving any exposed wire to avoid electrocution risk.

ATTENTION: Placer le bornier entre le support et le mur sans exercer pression ni laisser fils exposés pour éviter tout risque d'électrocution.

