

**INSTRUCCIONES DE MONTAJE**

**Instalación en superficie con florón 91801**

- 1 Realizar un agujero de 25 mm de diámetro en la pared y pasar los cables. Colocar el florón (A) sobre la pared para marcar los agujeros y taladrar. Poner los tacos.
- 2 Conectar los cables fase y neutro a la regleta (B). Conectar cable toma tierra (C).
- 3 Fijar el florón (A) a la pared apretando los tornillos (D).

ATENCIÓN: colocar la regleta entre el florón y la pared sin que haya presión ni que quede ningún cable expuesto para evitar riesgo de electrocución.

**ASSEMBLY INSTRUCTIONS**

**Surface installation with backplate 91801**

- 1 Drill a 25 mm diameter hole in the wall and pass the cables through. Place the backplate (A) on the wall to mark the holes and drill. Put the plugs.
- 2 Connect the phase and neutral cables to the terminal (B). Connect ground wire to (C).
- 3 Attach the backplate (A) to the wall by tightening the screws (D).

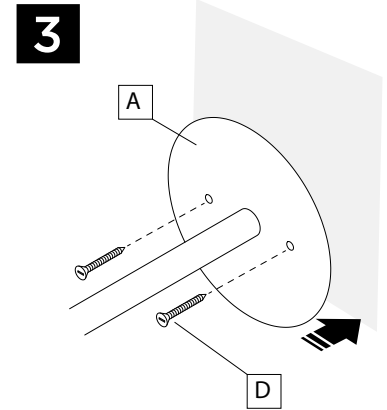
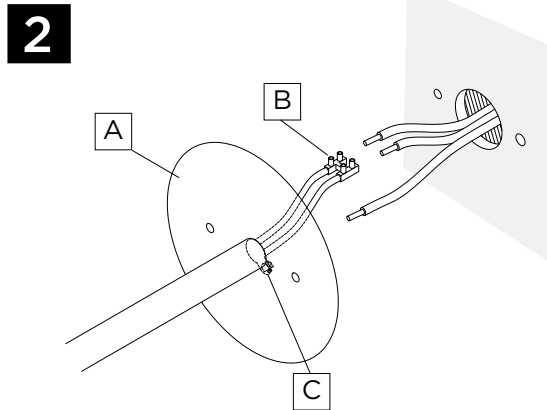
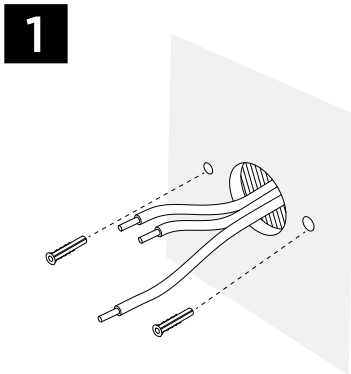
WARNING: place the terminal strip between the backplate and the wall without pressure or leaving any exposed wire to avoid electrocution risk.

**INSTRUCTIONS DE MONTAGE**

**Installation en saillie avec support 91801**

- 1 Percer un trou de 25 mm de diamètre dans le mur et passer les câbles. Placer le support (A) sur le mur pour marquer les trous et percer. Mettre les chevilles.
- 2 Connecter les fils de phase et neutre dans le bornier (B). Connecter le fil de terre à (C).
- 3 Fixer le support (A) au mur en serrant les vis (D).

AVERTISSEMENT : placer le bornier entre le support et le mur sans exercer pression ni laisser fils exposés pour éviter tout risque d'électrocution.



**INSTRUCCIONES DE MONTAJE**

**Instalación en caja de empotrar con florón 91801**

- 1 Conectar los cables fase y neutro a la regleta (B). Conectar cable toma tierra (C).
- 2 Fijar el florón (A) a la pared apretando los tornillos (D).

ATENCIÓN: colocar la regleta entre el florón y la pared sin que haya presión ni que quede ningún cable expuesto para evitar riesgo de electrocución.

**ASSEMBLY INSTRUCTIONS**

**Installation in flush mounting box with backplate 91801**

- 1 Connect the phase and neutral cables to the terminal (B). Connect ground wire to (C).
- 2 Attach the backplate (A) to the wall by tightening screws (D).

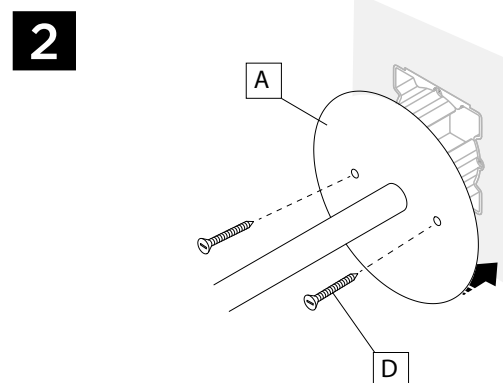
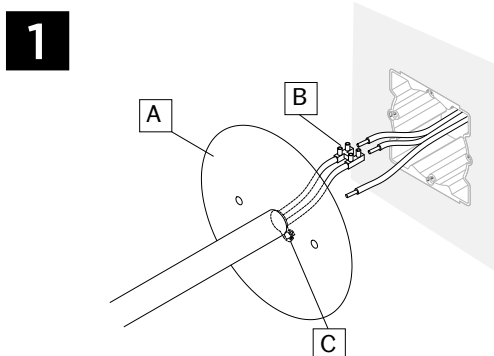
WARNING: place the terminal strip between the backplate and the wall without pressure or leaving any exposed wire to avoid electrocution risk.

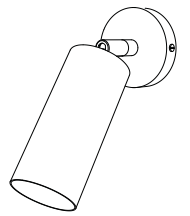
**INSTRUCTIONS DE MONTAGE**

**Installation dans boîte d'encastrement avec support 91801**

- 1 Connecter les fils de phase et neutre dans le bornier (B). Connecter le fil de terre à (C).
- 2 Fixer le support (A) au mur en serrant les vis (D).

ATTENTION : placer le bornier entre le support et le mur sans exercer pression ni laisser fils exposés pour éviter tout risque d'électrocution.





INSTRUCCIONES DE MONTAJE

Instalación en superficie  
con florón 91811

- 1 Colocar la pieza (A) sobre la pared, marcar los agujeros y taladrar. Poner los tacos. Atornillar la pieza (A) a la pared.
- 2 Conectar los cables fase y neutro a la regleta (B). Conectar cable toma tierra (C).
- 3 Fijar el florón (D) al soporte (A) apretando los tornillos laterales (E).

ATENCIÓN: colocar la regleta entre el florón y la pared sin que haya presión ni que quede ningún cable expuesto para evitar riesgo de electrocución.

ASSEMBLY INSTRUCTIONS

Surface installation  
with backplate 91811

- 1 Place piece (A) on the wall, mark holes and drill. Put the plugs. Screw part (A) to wall.
- 2 Connect the phase and neutral cables to the terminal (B). Connect ground wire to (C).
- 3 Attach the backplate to the wall (D) by tightening side screws (E).

WARNING: place the terminal strip between the backplate and the wall without pressure or leaving any exposed wire to avoid electrocution risk.

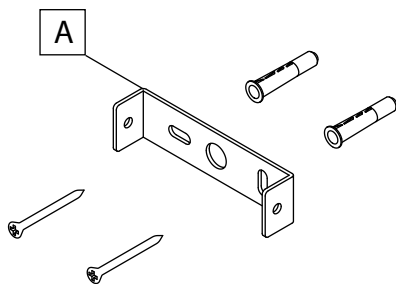
INSTRUCTIONS DE MONTAGE

Installation en saillie  
avec support 91811

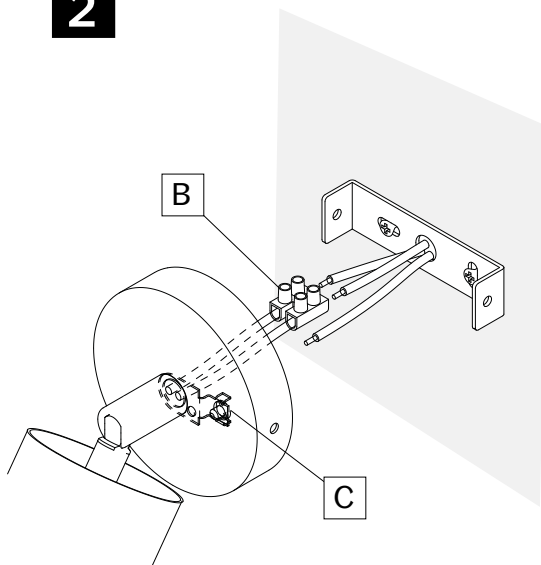
- 1 Placer la pièce (A) sur le mur, marquer les trous et percer. Mettre les chevilles. Visser la pièce (A) au mur.
- 2 Connecter les fils de phase et neutre dans le bornier (B). Connecter le fil de terre à (C).
- 3 Fixer le support au mur (D) en serrant les vis latérales (E).

ATTENTION : placer le bornier entre le support et le mur sans exercer pression ni laisser fils exposés pour éviter tout risque d'électrocution.

1



2



3

