



INSTRUCCIONES DE MONTAJE

Instalación en superficie con florón 91801

- 1 Realizar un agujero de 25 mm de diámetro en el techo y pasar los cables. Colocar el florón (A) sobre la pared para marcar los agujeros y taladrar. Poner los tacos. Para longitudes superiores a 1 metro, continuar con los pasos del final de la hoja.
- 2 Conectar los cables fase y neutro a la regleta (B). Conectar cable toma tierra (C).
- 3 Fijar el florón (A) a la pared apretando los tornillos (D).

ATENCIÓN: colocar la regleta entre el florón y la pared sin que haya presión ni que quede ningún cable expuesto para evitar riesgo de electrocución.

ASSEMBLY INSTRUCTIONS

Surface Installation with backplate 91801

- 1 Drill a 25 mm diameter hole in the ceiling and pass the cables through. Place the backplate (A) on the wall to mark the holes and drill. Put the plugs. For lengths over 1 meter, continue with the steps at the end of the sheet.
- 2 Connect the phase and neutral cables to the terminal (B). Connect ground wire to (C).
- 3 Attach the backplate (A) to the wall by tightening the screws (D).

WARNING: place the terminal strip between the backplate and the wall without pressure or leaving any exposed wire to avoid electrocution risk.

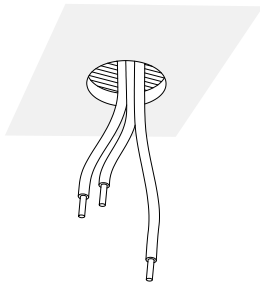
INSTRUCTIONS DE MONTAGE

Installation en saillie avec support 91801

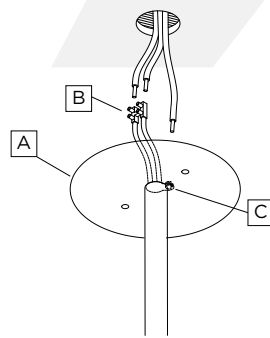
- 1 Percer un trou de 25 mm de diamètre dans le plafond et passer les câbles. Placer le support (A) sur le mur pour marquer les trous et percer. Mettre les chevilles. Pour les longueurs supérieures à 1 mètre, continuer avec les étapes en fin de la page.
- 2 Connecter les fils de phase et neutre dans le bornier (B). Connecter le fil de terre à (C).
- 3 Fixer le support (A) au mur en serrant les vis (D).

AVERTISSEMENT: placer le bornier entre le support et le mur sans exercer pression ni laisser fils exposés pour éviter tout risque d'électrocution.

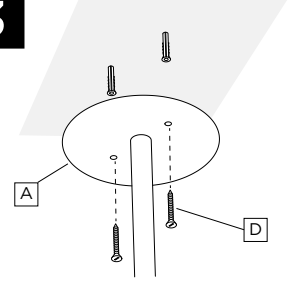
1



2



3



INSTRUCCIONES DE MONTAJE

Instalación en caja de empotrar con florón 91801

- 1 Para longitudes superiores a 1 metro, continuar con los pasos del final de la hoja. Conectar los cables fase y neutro a la regleta (B). Conectar cable toma tierra (C).
- 2 Fijar el florón (A) a la pared apretando los tornillos (D).

ATENCIÓN: colocar la regleta entre el florón y la pared sin que haya presión ni que quede ningún cable expuesto para evitar riesgo de electrocución.

ASSEMBLY INSTRUCTIONS

Installation in flush mounting box with backplate 91801

- 1 For lengths over 1 meter, continue with the steps at the end of the sheet. Connect the phase and neutral cables to the terminal (B). Connect ground wire to (C).
- 2 Attach the backplate (A) to the wall by tightening screws (D).

WARNING: place the terminal strip between the backplate and the wall without pressure or leaving any exposed wire to avoid electrocution risk.

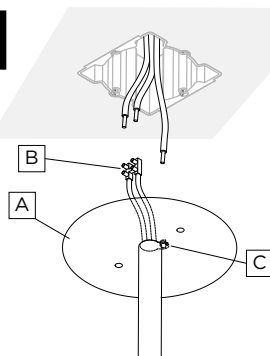
INSTRUCTIONS DE MONTAGE

Installation dans boîte d'encastrement avec support 91801

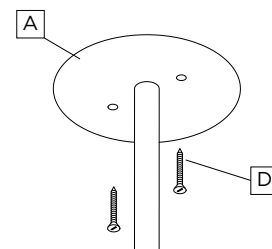
- 1 Pour les longueurs supérieures à 1 mètre, continuer avec les étapes en fin de la page. Connecter les fils de phase et neutre dans le bornier (B). Connecter le fil de terre à (C).
- 2 Fixer le support (A) au mur en serrant les vis (D).

ATTENTION : placer le bornier entre le support et le mur sans exercer pression ni laisser fils exposés pour éviter tout risque d'électrocution.

1



2



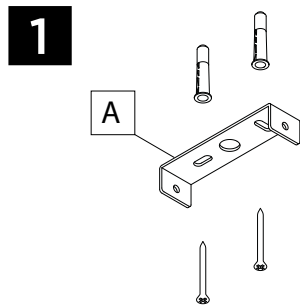


**INSTRUCCIONES DE MONTAJE**

**Instalación en superficie con florón 91811**

- 1 Colocar la pieza (A) sobre el techo, marcar los agujeros y taladrar. Poner los tacos y atornillar la pieza (A). Para longitudes superiores a 1 metro, continuar con los pasos del final de la hoja.
- 2 Conectar los cables fase y neutro a la regleta (B). Conectar cable toma tierra (C).
- 3 Fijar el florón al techo (D) apretando los tornillos laterales (E).

ATENCIÓN: colocar la regleta entre el florón y la pared sin que haya presión ni que quede ningún cable expuesto para evitar riesgo de electrocución.

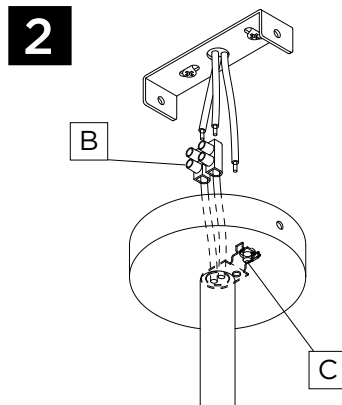


**ASSEMBLY INSTRUCTIONS**

**Surface Installation with backplate 91811**

- 1 Place part (A) on the ceiling, mark the holes and drill. Place the brackets and screw the piece (A). For lengths over 1 meter, continue with the steps at the end of the sheet.
- 2 Connect the phase and neutral cables to the terminal (B). Connect ground wire to (C).
- 3 Attach the backplate to the ceiling (D) by tightening side screws (E).

WARNING: place the terminal strip between the backplate and the wall without pressure or leaving any exposed wire to avoid electrocution risk.

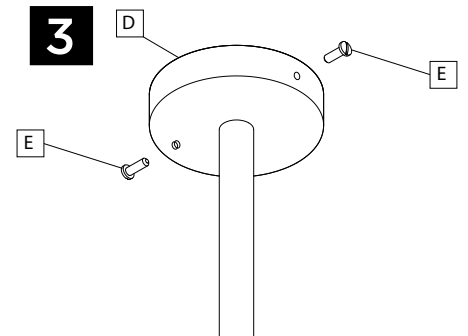


**INSTRUCTIONS DE MONTAGE**

**Installation en saillie avec support 91811**

- 1 Placer la pièce (A) sur le plafond, marquer les trous et percer. Placer les cales et visser la pièce (A). Pour les longueurs supérieures à 1 mètre, continuer avec les étapes en fin de la page.
- 2 Connecter les fils de phase et neutre dans le bornier (B). Connecter le fil de terre à (C).
- 3 Fixer le support au plafond (D) en serrant les vis latérales (E).

ATTENTION: placer le bornier entre le support et le mur sans exercer pression ni laisser fils exposés pour éviter tout risque d'électrocution.



**INSTRUCCIONES DE MONTAJE**

**Montaje de la luminaria para longitudes de tubo superiores a 1 metro**

Para longitudes superiores a 1 metro, la luminaria se suministra en 2 partes. Una parte con un tubo fijado a la luminaria y otra parte con un tubo fijado al florón. Para montar la luminaria, alinear los tubos y roscar el tubo con el florón al tubo de la luminaria. Continuar con las instrucciones de montaje iniciales.

**ASSEMBLY INSTRUCTIONS**

**Assembling the luminaire for tube lengths over 1 metre**

For lengths over 1 metre, the luminaire is supplied in 2 parts. One part with a tube fixed to the luminaire and another part with a tube fixed to the backplate. To mount the luminaire, align the tubes and screw the tube with the backplate onto the tube of the luminaire. Continue with the initial assembly instructions.

**INSTRUCTIONS DE MONTAGE**

**Assemblage du luminaire pour longueurs du tube supérieures à 1 mètre**

Pour les longueurs supérieures à 1 mètre, le luminaire est fourni en 2 parties. Une partie avec un tube fixé au luminaire et une autre partie avec un tube fixé au support. Pour assembler le luminaire, aligner les tubes et visser le tube avec le support sur le tube du luminaire. Continuez avec les instructions d'assemblage initiales.

