

#### ESPECIFICACIONES TÉCNICAS

Tensión asignada: 220-240 V-.  
Tipo: Luminaria de pared.  
Características de la bombilla incluida:  
- Tecnología: LED.  
- Casquillo: GU10.  
- Consumo de energía: 4,8 W.  
- Flujo luminoso: 355 lm.  
- Temperatura de color: 2700 K.  
- Regulable: Si.  
Potencia máxima de la bombilla de repuesto:  
15W LED.  
Grado de protección: IP20.  
Tipo de instalación: Empotrado o en superficie  
Montaje:  
- En caja de empotrar universal según norma  
UNE-EN 60670-1:2006, con florón  
- Instalación en superficie con florón  
Fijación del florón: con tornillos.

#### CARACTERÍSTICAS DEL MATERIAL

Material: Latón.  
Temperatura de funcionamiento: -5 a 40°C.  
Temperatura de almacenamiento: -10 a 50°C.  
Tipo de bornes: regleta de conexión con  
tornillos.  
Sección de cable admitido: 1,5 mm<sup>2</sup>.

#### DIRECTIVAS DE SEGURIDAD

Directiva 2014/35/UE de 26 de febrero de 2014  
(Directiva de Baja Tensión).  
Directiva 2012/19/UE de 4 de julio de 2012  
(Residuos de Aparatos Eléctricos y Electrónicos  
(RAEE)).  
Directiva 2011/65/UE de 8 de junio de 2011  
(Restricción de ciertas Sustancias Peligrosas en  
aparatos eléctricos y electrónicos (RoHS)).

#### CERTIFICADOS DE PRODUCTO

Certificado CE.

#### DIMENSIONES DE PRODUCTO

Medidas en mm.

#### TECHNICAL SPECIFICATIONS

Rated voltage: 220-240 V-.  
Type: Wall light.  
Characteristics of the bulb included:  
- Technology: LED  
- Socket: GU10.  
- Power consumption: 4,8 W.  
- Luminous flux: 355 lm.  
- Colour temperature: 2700 K.  
- Dimmable: Yes.  
Maximum wattage replacement bulb: 15W.  
Degree of protection: IP20.  
Type of installation: Flush type or surface  
mounted.  
Assembly:  
- In flush mounting box according to  
IEC 60670-1:2006, with backplate  
- Surface installation with backplate  
Backplate assembly: with screws.

#### MATERIAL CHARACTERISTICS

Main body material: Brass.  
Ambient operating temperature: -5 a 40°C.  
Ambient storage temperature: -10 a 50°C.  
Type of terminal: screw-type terminal strip.  
Cross-section cable admitted: 1,5 mm<sup>2</sup>.

#### SECURITY DIRECTIVES

Directive 2014/35/UE of 26 February 2014 (Low  
Voltage Directive).  
Directive 2012/19/UE of 4 July 2012 (Waste on  
Electrical and Electronic Equipment (WEEE)).  
Directive 2011/65/UE of 8 June 2011 (Restriction  
of Hazardous Substances in electrical and  
electronic equipment (RoHS)).

#### PRODUCT CERTIFICATIONS

CE certificate.

#### PRODUCT DIMENSIONS

Measures in mm.

#### SPÉCIFICATIONS TECHNIQUES

Tension assignée : 220-240 V-.  
Type : Luminaire murale.  
Caractéristiques de l'ampoule incluse :  
- Technologie : LED  
- Prise : GU10.  
- Consommation d'énergie : 4,8 W.  
- Flux lumineux : 355 lm.  
- Température de couleur : 2700 K.  
- Intensité réglable : Oui.  
Puissance maximale de l'ampoule de rechange  
: 15W LED.  
Indice de protection : IP20.  
Type d'installation : Encastré ou en saillie.  
Montage :  
- Dans boîte d'encastrement selon la norme  
NF-EN 60670-1 :2006, avec support  
- Installation en saillie avec support  
Fixation du support : à vis.

#### CARACTÉRISTIQUES DU MATÉRIAU

Matériau de la partie principale : Laiton.  
Température de fonctionnement : -5 à 40°C.  
Température de stockage : -10 à 50°C.  
Type de borne : Barrette de connexion à vis.  
Section des fils admise : 1,5 mm<sup>2</sup>.

#### DIRECTIVES DE SÉCURITÉ

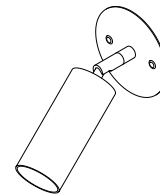
Directive 2014/35/UE du 26 février 2014  
(Directive basse tension).  
Directive 2012/19/UE du 4 juillet 2012 (Déchets  
d'équipements électriques et électroniques  
(DEEE)).  
Directive 2011/65/UE 8 juin de 2011 (Limitation  
de certaines substances dangereuses dans  
les équipements électriques et électroniques  
(RoHS)).

#### CERTIFICATIONS DU PRODUIT

Certificat CE.

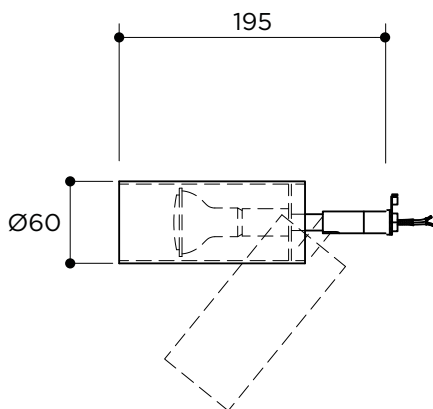
#### DIMENSIONS DU PRODUIT

Mesures en mm.



**DIMENSIONES DE PRODUCTO**

Medidas en mm.



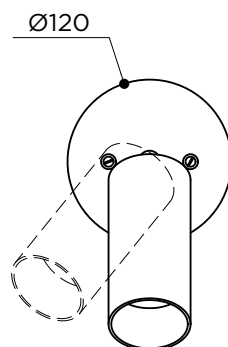
Las placas y florones no se suministran con el Book XL / XL Double y hay que pedirlos por separado.

The plates and backplates are not supplied with the Book XL / XL Double and must be ordered separately.

Les plaques et supports ne sont pas fournies avec le Book XL / XL Double et doivent être commandés séparément.

**PRODUCT DIMENSIONS**

Measures in mm.



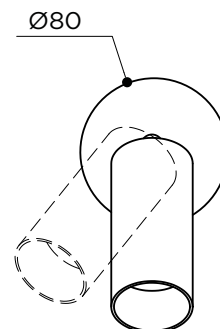
Instalación en caja de empotrar con florón 91 801...

Installation in flush-mounting box with backplate 91 801...

Installation dans boîte d'encastrement avec support 91 801...

**DIMENSIONS DU PRODUIT**

Mesures en mm.



Instalación en superficie con florón 91 811...

Surface installation with backplate 91 811...

Installation en saillie avec support 91 811...