

ESPECIFICACIONES TÉCNICAS

Tensión asignada: 220-240 V-.
Tipo: Luminaria de pared.
Características de la bombilla incluida:
- Tecnología: LED.
- Casquillo: GU10.
- Consumo de energía: 4,8 W.
- Flujo luminoso: 355 lm.
- Temperatura de color: 2700 K.
- Regulable: Si.
Potencia máxima de la bombilla de repuesto:
15W LED.
Grado de protección: IP20.
Tipo de instalación: Empotrado o en superficie
Montaje:
- En caja de empotrar universal según norma
UNE-EN 60670-1:2006, con florón
- Instalación en superficie con florón
Fijación del florón: con tornillos.

CARACTERÍSTICAS DEL MATERIAL

Material: Latón.
Temperatura de funcionamiento: -5 a 40°C.
Temperatura de almacenamiento: -10 a 50°C.
Tipo de bornes: regleta de conexión con
tornillos.
Sección de cable admitido: 1,5 mm².

DIRECTIVAS DE SEGURIDAD

Directiva 2014/35/UE de 26 de febrero de 2014
(Directiva de Baja Tensión).
Directiva 2012/19/UE de 4 de julio de 2012
(Residuos de Aparatos Eléctricos y Electrónicos
(RAEE)).
Directiva 2011/65/UE de 8 de junio de 2011
(Restricción de ciertas Sustancias Peligrosas en
aparatos eléctricos y electrónicos (RoHS)).

CERTIFICADOS DE PRODUCTO

Certificado CE.

TECHNICAL SPECIFICATIONS

Rated voltage: 220-240 V-.
Type: Wall light.
Characteristics of the bulb included:
- Technology: LED
- Socket: GU10.
- Power consumption: 4,8 W.
- Luminous flux: 355 lm.
- Colour temperature: 2700 K.
- Dimmable: Yes.
Maximum wattage replacement bulb: 15W.
Degree of protection: IP20.
Type of installation: Flush type or surface
mounted.
Assembly:
- In flush mounting box according to IEC 60670-
1:2006, with backplate
- Surface installation with backplate
Backplate assembly: with screws.

MATERIAL CHARACTERISTICS

Main body material: Brass.
Ambient operating temperature: -5 a 40°C.
Ambient storage temperature: -10 a 50°C.
Type of terminal: screw-type terminal strip.
Cross-section cable admitted: 1,5 mm².

SECURITY DIRECTIVES

Directive 2014/35/UE of 26 February 2014 (Low
Voltage Directive).
Directive 2012/19/UE of 4 July 2012 (Waste on
Electrical and Electronic Equipment (WEEE)).
Directive 2011/65/UE of 8 June 2011 (Restriction
of Hazardous Substances in electrical and
electronic equipment (RoHS)).

PRODUCT CERTIFICATIONS

CE certificate.

SPÉCIFICATIONS TECHNIQUES

Tension assignée : 220-240 V-.
Type : Luminaire murale.
Caractéristiques de l'ampoule incluse :
- Technologie : LED
- Prise : GU10.
- Consommation d'énergie : 4,8 W.
- Flux lumineux : 355 lm.
- Température de couleur : 2700 K.
- Intensité réglable : Oui.
Puissance maximale de l'ampoule de rechange
: 15W LED.
Indice de protection : IP20.
Type d'installation : Encastré ou en saillie.
Montage :
- Dans boîte d'encastrement selon la norme NF-
EN 60670-1:2006, avec support
- Installation en saillie avec support
Fixation du support : à vis.

CARACTÉRISTIQUES DU MATÉRIAU

Matériau de la partie principale : Laiton.
Température de fonctionnement : -5 à 40°C.
Température de stockage : -10 à 50°C.
Type de borne : Barrette de connexion à vis.
Section des fils admise : 1,5 mm².

DIRECTIVES DE SÉCURITÉ

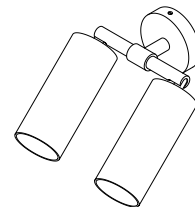
Directive 2014/35/UE du 26 février 2014
(Directive basse tension).
Directive 2012/19/UE du 4 juillet 2012 (Déchets
d'équipements électriques et électroniques
(DEEE)).
Directive 2011/65/UE 8 juin de 2011 (Limitation
de certaines substances dangereuses dans
les équipements électriques et électroniques
(RoHS)).

CERTIFICATIONS DU PRODUIT

Certificat CE.

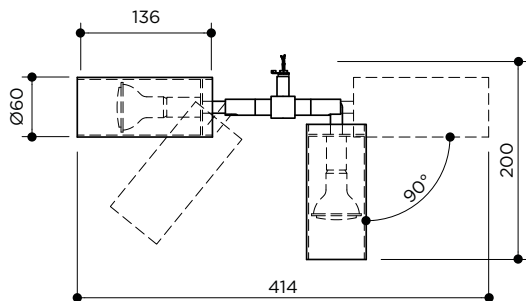
BOOK XL DOUBLE
91 530

CONTAIN × *Font*
BARCELONA



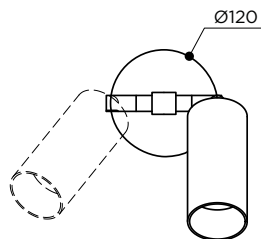
DIMENSIONES DE PRODUCTO

Medidas en mm.



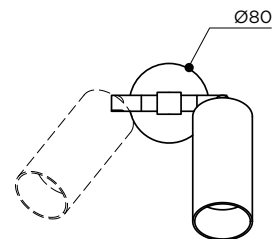
PRODUCT DIMENSIONS

Measures in mm.



DIMENSIONS DU PRODUIT

Mesures en mm.



Las placas y florones no se suministran con el Book XL / XL Double y hay que pedirlos por separado.

The plates and backplates are not supplied with the Book XL / XL Double and must be ordered separately.

Les plaques et supports ne sont pas fournies avec le Book XL / XL Double et doivent être commandées séparément.

Instalación en caja de empotrar con florón 91 801...

Installation in flush-mounting box with backplate 91 801...

Installation dans boîte d'encastrement avec support 91 801...

Instalación en superficie con florón 91 811...

Surface installation with backplate 91 811...

Installation en saillie avec support 91 811...